

**UK ROTOFLUX STAINLESS STEEL UNIONS**

**RU ROTOFLUX ИЗ НЕРЖАВЕЮЩЕЙ СТАЛИ**

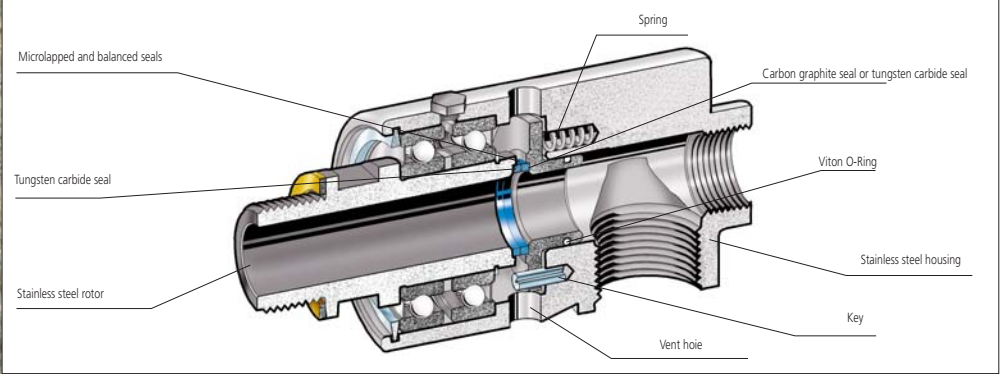
Liquid Жидкость	1/4" ÷ 1 1/2" ▶ 50 bar ⇔ 750 PSI			
	2" ▶ 40 bar ⇔ 600 PSI			
150°C ⇔ 300°F				
1/4" ÷ 3/4"	1"	1 1/4" ÷ 1 1/2"	2"	
3.500	3.000	2.500	750	

**UK ROTOFLUX STAINLESS STEEL UNIONS**

**RU РОТАЦИОННЫЕ СОЕДИНЕНИЯ ROTOFLUX**

1 AND 2 PASSAGES, SIZES FROM 1/4" TO 2"  
 The unions of the model F, in stainless steel, are provided with two different micro-lapped sealing assemblies:  
 • N model (standard) with carbon graphite to tungsten carbide seals for filtered fluids.  
 • D model (heavy duty) with tungsten carbide to tungsten carbide seal for unfiltered fluids.  
 All the metallic parts in contact with the fluid, are in stainless steel. Flange rotor are available for rotations in both directions. Do not use the unions at max application limits without consulting ROTOFLUX.

**ИЗ НЕРЖАВЕЮЩЕЙ СТАЛИ**  
 1 И 2 ПРОХОДА РАЗМЕРАМИ ОТ 1/4" ДО 2".  
 Изделия модели F, из нержавеющей стали, имеют два различных типа уплотнений:  
 • Модель N (стандартные уплотнения) углеродистый графит/карбид вольфрама для использования в очищенных жидкостях.  
 • Модель D (для жестких условий работы) с уплотнителем из карбида вольфрама для неочищенных жидкостей.  
 Все металлические части, контактирующие с жидкостью, изготовлены из нержавеющей стали. Возможно исполнение крепления ротора для вращения в обоих направлениях.  
 Не рекомендуется использовать изделия на максимальных возможностях применения, предварительно не проконсультировавшись со специалистами ROTOFLUX.



Номер заказа		Single passage unions Однопоточные соединения														Kg				
N	D	A	B	C	D	E1	E2	F	G	H	I	L1	L2	M	N		R7	Q	R	S
F08-300-01R	F08-301-01R	G 1/4" RH	G 1/4"	-	7	88	-	43	20	17	11	67	-	-	-	-	-	-	-	0,6
F08-300-02L	F08-301-02L	G 1/4" LH	G 1/4"	-	7	88	-	43	20	17	11	67	-	-	-	-	-	-	-	0,6
F10-300-01R	F10-301-01R	G 3/8" RH	G 3/8"	G 1/4"	9	103	-	43	25	17	13	73	-	-	-	-	-	-	-	0,7
F10-300-02L	F10-301-02L	G 3/8" LH	G 3/8"	G 1/4"	9	103	-	43	25	17	13	73	-	-	-	-	-	-	-	0,7
F10-300-03F	F10-301-03F	-	G 3/8"	G 1/4"	9	-	106	43	-	-	-	-	82	53	38	18	6	8	9	0,8
F15-300-01R	F15-301-01R	G 1/2" RH	G 1/2"	G 3/8"	13	116	-	55	30	24	13	82	-	-	-	-	-	-	-	1,3
F15-300-02L	F15-301-02L	G 1/2" LH	G 1/2"	G 3/8"	13	116	-	55	30	24	13	82	-	-	-	-	-	-	-	1,3
F15-300-03F	F15-301-03F	-	G 1/2"	G 3/8"	13	-	120	55	-	-	-	-	92	60	45	25	6	10	9	1,4
F20-300-01R	F20-301-01R	G 3/4" RH	G 3/4"	G 1/2"	18	136	-	64	37	30	16	94	-	-	-	-	-	-	-	1,9
F20-300-02L	F20-301-02L	G 3/4" LH	G 3/4"	G 1/2"	18	136	-	64	37	30	16	94	-	-	-	-	-	-	-	-
F20-300-03F	F20-301-03F	-	G 3/4"	G 1/2"	18	-	134	64	-	-	-	-	101	68	50	30	6	10	9	2,1
F25-300-01R	F25-301-01R	G 1" RH	G 1"	G 3/4"	23	158	-	70	45	36	20	105	-	-	-	-	-	-	-	2,4
F25-300-02L	F25-301-02L	G 1" LH	G 1"	G 3/4"	23	158	-	70	45	36	20	105	-	-	-	-	-	-	-	-
F25-300-03F	F25-301-03F	-	G 1"	G 3/4"	23	-	160	70	-	-	-	-	119	78	60	36	7	12	9	2,7
F32-300-01R	F32-301-01R	G 1 1/4" RH	G 1 1/4"	G 1"	31	178	-	85	55	46	22	119	-	-	-	-	-	-	-	4,7
F32-300-02L	F32-301-02L	G 1 1/4" LH	G 1 1/4"	G 1"	31	178	-	85	55	46	22	119	-	-	-	-	-	-	-	4,7
F32-300-03F	F32-301-03F	-	G 1 1/4"	G 1"	31	-	180	85	-	-	-	-	133	94	70	44	8	12	11	5,3
F40-300-01R	F40-301-01R	G 1 1/2" RH	G 1 1/2"	G 1 1/4"	36	199	-	100	60	50	24	132	-	-	-	-	-	-	-	6,6
F40-300-02L	F40-301-02L	G 1 1/2" LH	G 1 1/2"	G 1 1/4"	36	199	-	100	60	50	24	132	-	-	-	-	-	-	-	6,6
F40-300-03F	F40-301-03F	-	G 1 1/2"	G 1 1/4"	36	-	194	100	-	-	-	-	139	99	78	52	10	14	11	7,2
F50-300-01R	F50-301-01R	G 2" RH	G 2"	G 1 1/4"	48	213	-	110	70	60	25	139	-	-	-	-	-	-	-	8,2
F50-300-02L	F50-301-02L	G 2" LH	G 2"	G 1 1/4"	48	213	-	110	70	60	25	139	-	-	-	-	-	-	-	8,2
F50-300-03F	F50-301-03F	-	G 2"	G 1 1/4"	48	-	215	110	-	-	-	-	154	119	95	65	10	14	11	9