



UK ROTOFLUX FOR HIGH SPEED APPLICATIONS AND DRY RUN

RU ROTOFLUX ДЛЯ ВЫСОКИХ СКОРОСТЕЙ И СУХОГО ВРАЩЕНИЯ

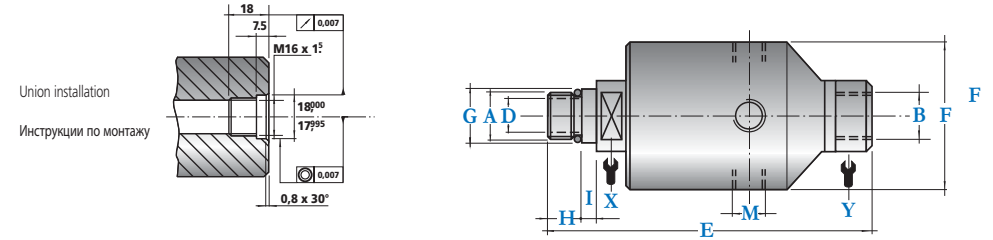
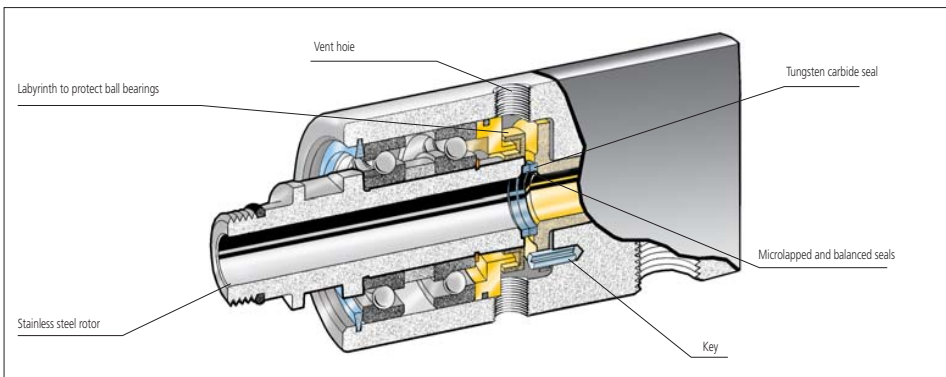
Coolant СОЖ				
	A10 ▶ 40 bar ⇔ 580 PSI	B10 ▶ 70 bar ⇔ 1015 PSI	A08 ▶ 100 bar ⇔ 1,450 PSI	B08 ▶ 100 bar ⇔ 1,450 PSI
	120°C ⇔ 248°F	120°C ⇔ 248°F	120°C ⇔ 248°F	120°C ⇔ 248°F
	A 10 - 3/8"	B 10 - 3/8"	A 08 - 1/4"	B 08 - 1/4"
	10,000	15,000	15,000	20,000

UK ROTOFLUX FOR HIGH SPEED APPLICATIONS AND DRY RUN

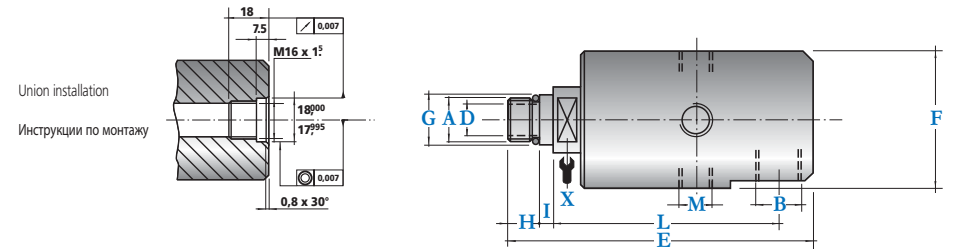
RU РОТАЦИОННЫЕ СОЕДИНЕНИЯ ROTOFLUX ДЛЯ ВЫСОКОЙ СКОРОСТИ И СУХОГО ВРАЩЕНИЯ

1 PASSAGE, SIZES 1/4" AND 3/8"
 The unions of the models A and B are have been designed for machine tool spindles rotating at high speed with fluid passing through or dry when needed.
 The seals, balanced and microlapped, remain always closed without problems both with fluid passing through (wet run) or without fluid (dry run).
 Do not use the unions at max application limits without consulting Rotoflux.

1 ПРОХОД РАЗМЕРАМИ 1/4" И 3/8"
 Изделия моделей А и В были созданы для высокой скорости вращения и работы с жидкой или сухой средой.
 Сбалансированные уплотнения с микро притиркой, остаются всегда закрытыми без каких-либо проблем в жидкой (влажное вращение) или сухой (сухое вращение) среде. Не рекомендуется использовать изделия на максимальных возможностях применения, предварительно не проконсультировавшись со специалистами ROTOFLUX.



Номер заказа	Straight through unions Ротационные соединения осевого исполнения											Kg
	A	B	D	E	F	G	H	I	M 4x90°	X	Y	
A08-1502-04R	M16X1,5 RH	G 1/4"	5	108	34	18	11	5	G 1/8"	17	30	0,3
A08-1502-05L	M16X1,5 LH	G 1/4"	5	108	34	18	11	5	G 1/8"	17	30	0,3
A10-1702-04R	M16X1,5 RH	G 3/8"	9	125	43	18	11	5	G 1/4"	17	22	0,5
A10-1702-05L	M16X1,5 LH	G 3/8"	9	125	43	18	11	5	G 1/4"	17	22	0,5
B08-1502-04R	M16X1,5 RH	G 1/4"	5	116	44	18	11	5	G 1/8"	20	24	0,6
B08-1502-05L	M16X1,5 LH	G 1/4"	5	116	44	18	11	5	G 1/8"	20	24	0,6
B10-1702-04R	M16X1,5 RH	G 3/8"	9	130	54	18	11	5	G 1/4"	20	32	0,8
B10-1702-05L	M16X1,5 LH	G 3/8"	9	130	54	18	11	5	G 1/4"	20	32	0,8



Номер заказа	90 unions Ротационные соединения радиального исполнения											Kg
	A	B	D	E	F	G	H	I	L	M 4x90°	X	
A08-1501-04R	M16X1,5 RH	G 1/4"	5	91	34	18	11	5	66	G 1/8"	17	0,3
A08-1501-05L	M16X1,5 LH	G 1/4"	5	91	34	18	11	5	66	G 1/8"	17	0,3
A10-1701-04R	M16X1,5 RH	G 3/8"	9	110	43	18	11	5	82	G 1/4"	17	0,5
A10-1701-05L	M16X1,5 LH	G 3/8"	9	110	43	18	11	5	82	G 1/4"	17	0,5
B08-1501-04R	M16X1,5 RH	G 1/4"	5	101	44	18	11	5	76	G 1/8"	20	0,6
B08-1501-05L	M16X1,5 LH	G 1/4"	5	101	44	18	11	5	76	G 1/8"	20	0,6
B10-1701-04R	M16X1,5 RH	G 3/8"	9	115	54	18	11	5	87	G 1/4"	20	0,8
B10-1701-05L	M16X1,5 LH	G 3/8"	9	115	54	18	11	5	87	G 1/4"	20	0,8