



UK ROTOFLUX FOR HIGH PRESSURE AND HIGH SPEED APPLICATIONS

RU ROTOFLUX ДЛЯ ПРИМЕНЕНИЯ ПРИ ВЫСОКОМ ДАВЛЕНИИ И ВЫСОКОЙ СКОРОСТИ

| | Water Вода | | Oil Масло | |
|--|---------------|--|--------------|--|
| | 1/4" ÷ 1/2" | ▶ 400 bar ⇨ 5800 PSI ▶ 250 bar ⇨ 3625 PSI | 1/4" ÷ 1/2" | ▶ 400 bar ⇨ 5800 PSI ▶ 250 bar ⇨ 3625 PSI |
| | 90°C ⇨ 195°F | | 90°C ⇨ 195°F | |
| | 1/4" ÷ 1/2" | 3/4" | 1/4" ÷ 1/2" | 3/4" |
| | 1.500 | 800 | 1.500 | 800 |

UK ROTOFLUX FOR HIGH PRESSURE AND HIGH SPEED APPLICATIONS

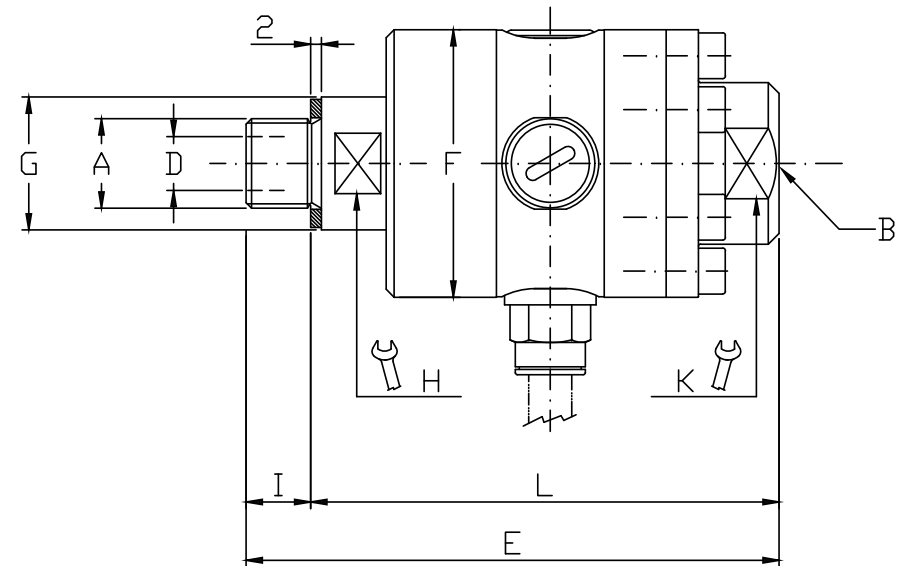
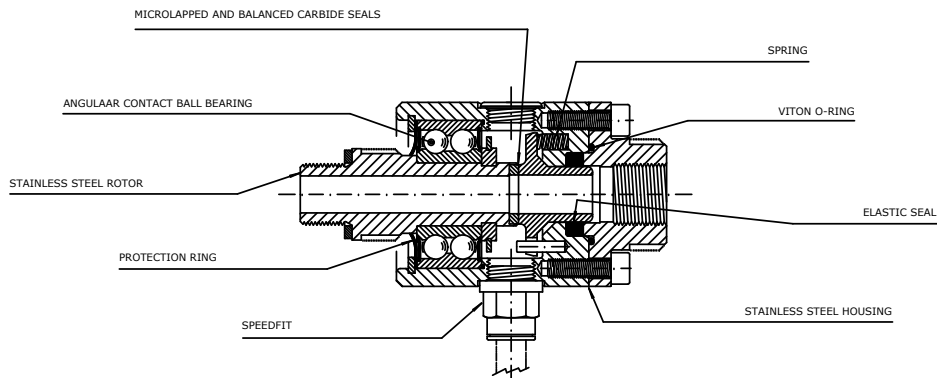
RU РОТАЦИОННЫЕ СОЕДИНЕНИЯ ROTOFLUX ДЛЯ ВЫСОКОГО ДАВЛЕНИЯ И ВЫСОКОЙ СКОРОСТИ

1 PASSAGE, SIZES FROM 1/4" TO 3/4"

The unions of model C are used in applications with high pressure and high rotation speed. A special double row bearing and the balanced sealing allow to operate at high pressure without any problem. Model D (heavy duty) seals in tungsten carbide to tungsten carbide, are microlapped for low friction. All the parts in contact with the fluid, made in stainless steel, allow to use the unions with many different fluids including water. Do not use the unions at max application limits without consulting Rotoflux.

1 проход размерами от 1/4" до 3/4"

Ротационные соединения модели C применяются при высоком давлении и высокой скорости вращения. Специальный двойной ряд подшипников и сбалансированное уплотнение позволяют работать при высоком давлении без каких-либо проблем. Модель D (для жестких условий работы) с уплотнениями из карбида вольфрама, которые обеспечивают небольшой коэффициент трения. Все запчасти, контактирующие с жидкостью, изготовлены из нержавеющей стали, что позволяет использовать изделие с множеством разных жидкостей, включая воду. Не рекомендуется использовать изделия на максимальных возможностях применения, предварительно не проконсультировавшись со специалистами ROTOFLUX.



| Номер заказа | Single passage unions Однопоточные соединения | | | | | | | | | | |
|---------------------|--|--------|-----|-----|------|------|----|----|----|-----|-----|
| | A | B | ø D | E | ø F | G | H | K | I | L | Kg |
| C08-1351-01R | G 1/4" RH | G 1/4" | 7 | 99 | 49,5 | 19,8 | 17 | 27 | 12 | 87 | 0,8 |
| C10-1351-01R | G 3/8" RH | G 3/8" | 9 | 99 | 49,5 | 24,5 | 22 | 27 | 12 | 87 | 0,8 |
| C15-1351-01R | G 1/2" RH | G 1/2" | 12 | 106 | 49,5 | 27,5 | 24 | 27 | 14 | 92 | 0,8 |
| C20-1351-01R | G 3/4" RH | G 3/4" | 18 | 120 | 74 | 34,5 | 28 | 68 | 16 | 104 | 2,3 |