

Номер заказа		Double passage union Ротационные соединения двухпоточного исполнения													Kg		
N	D	B	D1	D2	E	F	G	H	L1	L2	M8	N	Q	R		S	T <sub>Vite</sub>
D15-302-03F	D15-301-03F	G 1/2"	12 (13 mm <sup>2</sup> )	4x10 fori (26 mm <sup>2</sup> )	135	84	19,05 19,00	48	102	118	108	90,5	10	19	11	M10	3

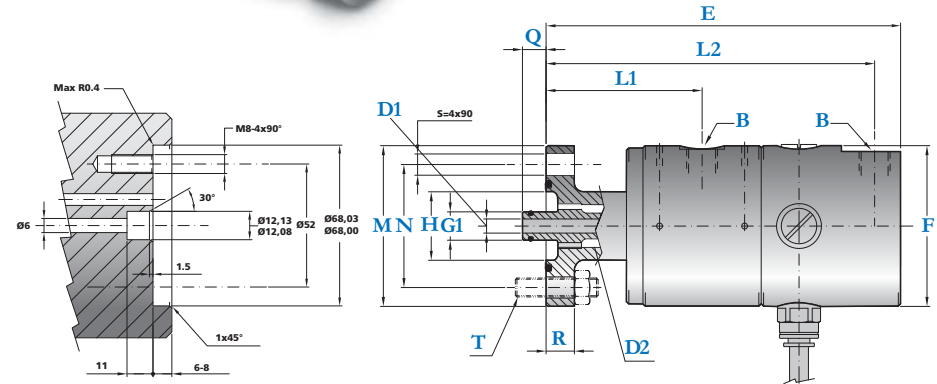
**UK ROTOFLUX DOUBLE PASSAGE FOR AIR, VACUUM AND HYDRAULIC OIL** **RU ROTOFLUX ДВУХПОТОЧНОЕ ИСПОЛНЕНИЕ ДЛЯ ВОЗДУХА, ВАКУУМА И ГИДРАВЛИЧЕСКОГО МАСЛА**

Air Воздух	Vacuum Вакуум	Oil Масло
	10 bar ⇔ 150 PSI	6,7 Кра ⇔ 28" Hg
120°C ⇔ 250°F	120°C ⇔ 250°F	120°C ⇔ 250°F
1.500	1.500	3.500



**UK DOUBLE PASSAGE FOR TWO DIFFERENT FLUID**

**RU ROTOFLUX ДВУХПОТОЧНОЕ ИСПОЛНЕНИЕ ДЛЯ ДВУХ РАЗЛИЧНЫХ ЖИДКОСТЕЙ**



Номер заказа		Double passage for 2 different fluids Ротационные соединения двухпоточного исполнения для двух различных жидкостей													Kg	
B	D1	D2	E	F	G	H	L1	L2	M8	N	Q	R	S	T		
D08-300-04F	G 1/4"	6 (28mm <sup>2</sup> )	- (40mm <sup>2</sup> )	150	68	12	29	66	139	68	52	10	12	9	M8	1,5

**UK ROTOFLUX DOUBLE PASSAGE FOR AIR, VACUUM AND HYDRAULIC OIL** **RU РОТАЦИОННЫЕ СОЕДИНЕНИЯ ROTOFLUX ДВУХПОТОЧНОГО ИСПОЛНЕНИЯ ДЛЯ ВОЗДУШНОЙ, ВАКУУМНОЙ СРЕДЫ И ГИДРАВЛИЧЕСКОГО МАСЛА**

2 PASSAGES, SIZE 1/4" AND 1/2"  
 The ROTOFLUX union model D15 with two separate passages are used to operate clutches or rotating pistons with air or oil. The same type of fluid must be used for the two passages to avoid eventual mixtures. These unions are available with two different kind of seals:  
 Seals N (normal) in carbon graphite to tungsten carbide for air and vacuum applications  
 Seals D (heavy duty seals) in tungsten carbide to tungsten carbide for hydraulic oil  
 Do not use the unions at max application limits without consulting ROTOFLUX.

2 ПРОХОДА РАЗМЕРАМИ 1/4" И 1/2"  
 Ротационные соединения ROTOFLUX модели D15 с двумя отдельными проходами используются для работы муфт или ротационных механизмов с маслом или воздухом. Во избежание смешивания для обоих проходов следует использовать один и тот же тип жидкости. Эти изделия доступны с двумя типами уплотнений:  
 - Уплотнения N (нормальные) из углеродистого графита и карбида вольфрама для использования с гидравлическим маслом.  
 - Уплотнения D (для жестких условий работы) из карбида вольфрама для применения в гидравлическом масле.  
 Не рекомендуется использовать изделия на максимальных возможностях применения, предварительно не проконсультировавшись со специалистами ROTOFLUX.