





UK ROTOFLUX FOR HIGH PRESSURE AND LOW SPEED, SINGLE AND DOUBLE PASSAGE

RU ROTOFLUX для высокого давления и низкой скорости, одно- и двухпоточные соединения

 	Air Воздух	Oil Масло
	10 bar ⇔ 145 PSI	300 bar ⇔ 4350 PSI
	90°C ⇔ 248°F	90°C ⇔ 248°F
	300	60 bar ⇔ 870 PSI ▶ 300 300 bar ⇔ 4350 PSI ▶ 20

Номер заказа	Single passage unions Однопоточные соединения														
	A	B	øD	E	øF	øG	H	I	L	M	O	X	Y	Kg	
M108-1000-01R	G 1/4" RH	G 1/4"	7	77	48	19,5	17	12	65	36	16	8	20	0,4	
M110-1000-01R	G 3/8" RH	G 3/8"	10	88	58	24,5	22	12	76	41,5	17	8	20	0,5	
M115-1000-01R	G 1/2" RH	G 1/2"	12	88	58,0	27,5	24	14	74	39,5	15	8	20	0,5	
M120-1000-01R	G 3/4" RH	G 3/4"	17,5	119	78	34,5	28	16	103	56	22	8	20	1,3	

UK ROTOFLUX FOR HIGH PRESSURE AND LOW SPEED

SIZES FROM 1/4" TO 3/4"

The ROTOFLUX unions model M, thanks to the special design of the seals and the ground, hardened and lapped, surface of the rotor, may operate with low friction and wear, at low rotation speed with high fluid pressure, even for long time.

Also they may remain inactive for long periods without seizing.

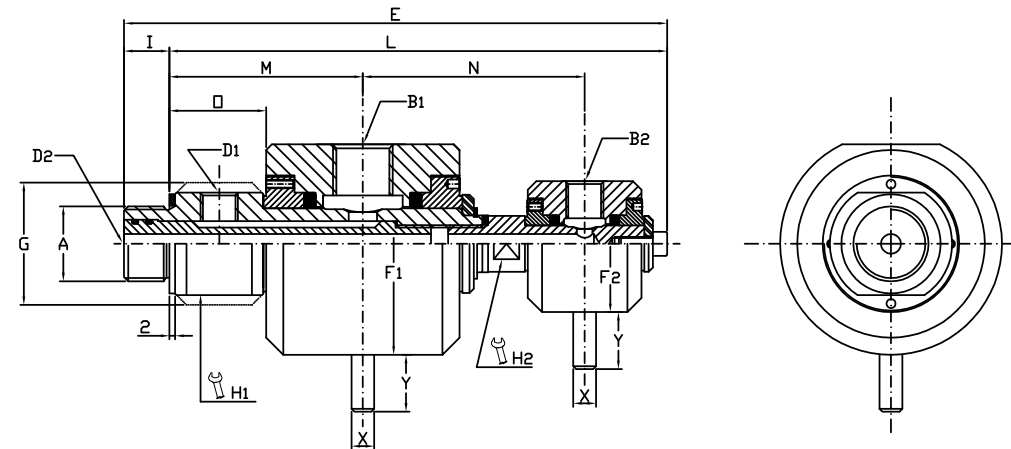
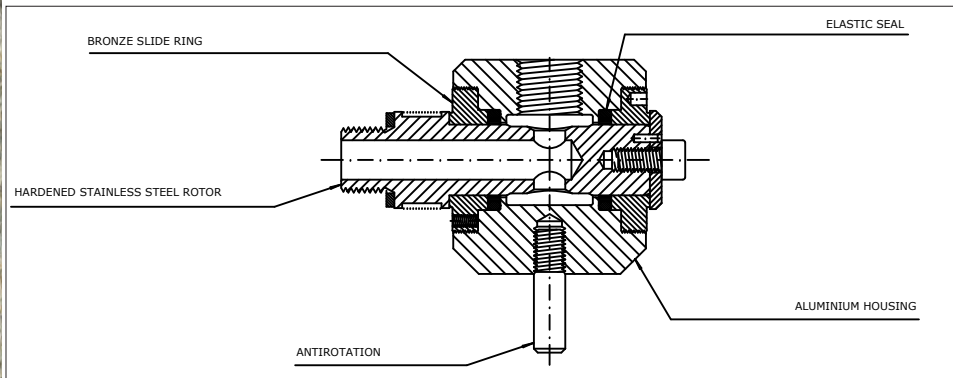
An antirotation pin is provided to prevent the rotation, stop it with a slack slot. Avoid to operate the union under pressure surges, and, at the max suggested operating limits, without consulting the ROTOFLUX customer service.

RU РОТАЦИОННЫЕ СОЕДИНЕНИЯ ROTOFLUX для высокого давления и низкой скорости, однопоточные и двухпоточные

РАЗМЕРАМИ ОТ 1/4" ДО 3/4"

Ротационные соединения ROTOFLUX модели M, благодаря специальному дизайну уплотнений, устанавливаются на поверхности ротора, работают с низкими коэффициентами трения и износа, при низкой скорости вращения и высоком давлении жидкости. Соединения могут работать таким образом длительное время. Также эти модели могут находиться неактивным состоянием длительное время без заедания.

Стопорный винт предназначен для предотвращения вращения с помощью специального паза. Избегайте использования изделия под гидравлическим ударом, при максимальных возможностях применения без предварительной консультации со специалистами ROTOFLUX.



Номер заказа	Single passage unions Однопоточные соединения																		
	A	B1	B2	D1	øD2	E	øF1	øF2	øG	H1	H2	I	L	M	N	O	X	Y	Kg
M120-1002-11R	G 3/4" RH	G 1/2"	G 1/4"	G 1/4"	7	191	78	48	43	38	17	16	175	68	78	34	8	20	1,3