



UK ROTOFLEX FIVE PASSAGES WITH A CENTER BORE

RU РОТАЦИОННОЕ СОЕДИНЕНИЕ С ПЯТИПОТОЧНОЕ ИСПОЛНЕНИЕ С ЦЕНТРАЛЬНЫМ ОТВЕРСТИЕМ

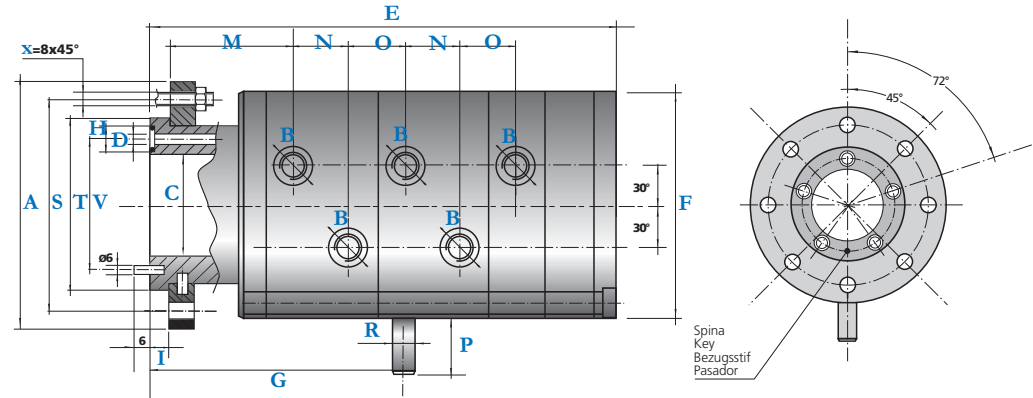
	Air Воздух	Vacuum Вакуум	Oil Масло	Water Вода
	10 bar ⇔ 150 PSI	6,7 Kpa ⇔ 28" Hg	250 bar ⇔ 3.600 PSI	10 bar ⇔ 150 PSI
	120°C ⇔ 250°F	120°C ⇔ 250°F	120°C ⇔ 250°F	120°C ⇔ 250°F
	80	80	60 bar ⇔ 850 PSI ▶ 80 250 bar ⇔ 3.600 PSI ▶ 10	80

UK ROTOFLEX FIVE PASSAGES WITH A CENTER BORE

The ROTOFLEX unions model M, thanks to the special design of the seals and to the surface of the rotor in stainless steel, hardened, ground and lapped, may operate, for long time, with low friction and wear, at high fluid pressure and low rotation speed. Also they may remain inactive for long periods without seizing. An antirotation pin is provided to prevent the rotation. Stop it with a slack slot. To avoid contamination in case of leaks, it is necessary that one only type of fluid flows in all the passages. Avoid to operate the union under pressure surges and at the max suggested operating limits without consulting ROTOFLEX.

RU РОТАЦИОННЫЕ СОЕДИНЕНИЯ ROTOFLEX ПЯТИПОТОЧНОГО ИСПОЛНЕНИЯ С ЦЕНТРАЛЬНЫМ ОТВЕРСТИЕМ

Ротационные соединения ROTOFLEX модели M, благодаря специальному дизайну уплотнений и ротора, изготовленного из нержавеющей стали, могут работать с низким коэффициентом трения и износа, на низкой скорости вращения и высоком давлении жидкости, может работать таким образом длительное время. Также они могут оставаться неактивными долгое время без заедания. Стопорный винт предназначен для предотвращения вращения с помощью специального паза. Чтобы избежать смешивания жидкости необходимо, чтобы только один тип жидкости бежал в оба прохода. Избегайте использования изделия под гидравлическим ударом, На максимальных возможностях применения без предварительной консультации со специалистами ROTOFLEX.



Номер заказа	Five passages union														Kg				
	Ротационные соединения пятипоточного исполнения																		
	A	B	C	D	E	F	G	H	I	M	N	O	P	R	S	T ^{Ø8}	V	X	
M510-000-F80	195	G 3/8"	80	10	270	178	158	16	15	92	24	29	30	12	165	135	102	13	28

