



UK ROTOFLUX FIVE PASSAGES WITH A CENTER BORE

RU ROTOFLUX ПЯТИПОТОЧНОЕ ИСПОЛНЕНИЕ С ЦЕНТРАЛЬНЫМ ОТВЕРСТИЕМ

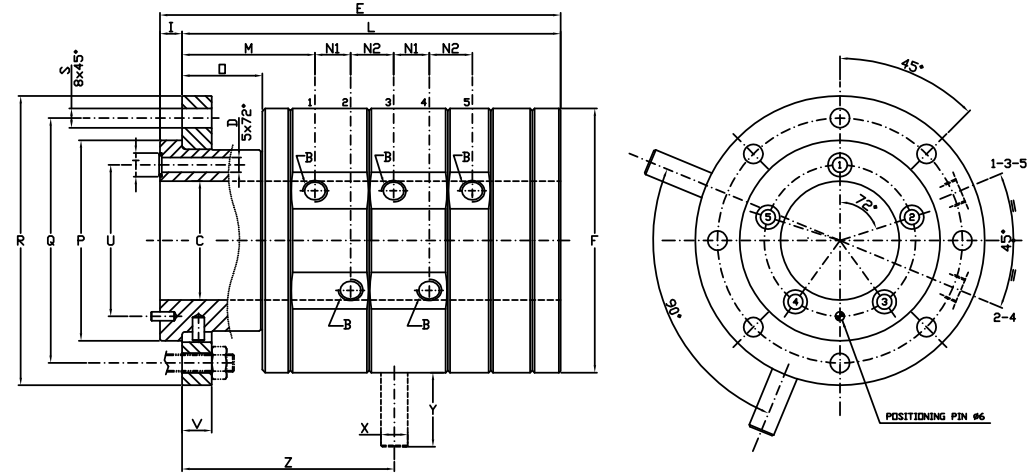
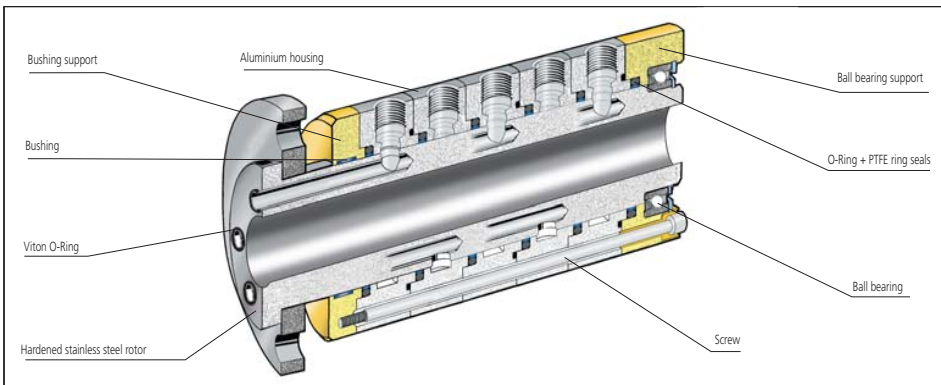
	Air Воздух	Oil Масло
	10 bar ⇔ 145PSI	250 bar ⇔ 3625PSI
	90 °C ⇔ 195 °F	90 °C ⇔ 195 °F
	80	50 bar ⇔ 785 PSI ▶ 80 250 bar ⇔ 3625PSI ▶ 10

UK ROTOFLUX FIVE PASSAGES WITH A CENTER BORE

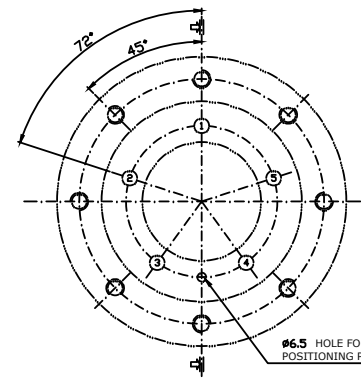
The ROTOFLUX unions model M, thanks to the special design of the seals and to the surface of the rotor in stainless steel, hardened, ground and lapped, may operate, for long time, with low friction and wear, at high fluid pressure and low rotation speed.
 Also they may remain inactive for long periods without seizing. An antirotation pin is provided to prevent the rotation. Stop it with a slack slot. To avoid contamination in case of leaks, it is necessary that one only type of fluid flows in all the passages. Avoid to operate the union under pressure surges and at the max suggested operating limits without consulting ROTOFLUX.

RU РОТАЦИОННЫЕ СОЕДИНЕНИЯ ROTOFLUX ПЯТИПОТОЧНОГО ИСПОЛНЕНИЯ С ЦЕНТРАЛЬНЫМ ОТВЕРСТИЕМ

Ротационные соединения ROTOFLUX модели M, благодаря специальному дизайну уплотнений и ротора, изготовленного из нержавеющей стали, могут работать с низким коэффициентом трения и износа, на низкой скорости вращения и высоком давлении жидкости, может работать таким образом длительное время. Также они могут оставаться неактивными долгое время без заедания. Стопорный винт предназначен для предотвращения вращения с помощью специального паза. Чтобы избежать смешивания жидкости необходимо, чтобы только один тип жидкости бежал в оба прохода.
 Избегайте использования изделия под гидравлическим ударом. На максимальных возможностях применения без предварительной консультации со специалистами ROTOFLUX.



Номер заказа	FIVE PASSAGES ПЯТИПОТОЧНЫЕ СОЕДИНЕНИЯ																						
	Hydraulic oil	Air	B	ø C	ø D	E	ø F	I	L	M	N1	N2	O	ø P	ø Q	ø R	ø S	ø T	ø U	V	ø X	Y	Z
M510-000-F80	M510-300-F80	G 3/8"	80	10 5x72°	270	178	15	255	89,5	24	29	54	135	165	195	13 8x45°	16	102	20	18	50	143	28



CUSTOMER INTERFACE

