

**UK ROTOFLUX FOR CONTINUOUS CASTING APPLICATIONS**

**RU ROTOFLUX ДЛЯ ПРИМЕНЕНИЯ ПРИ НЕПРЕРЫВНОЙ РАЗЛИВКЕ СТАЛИ**

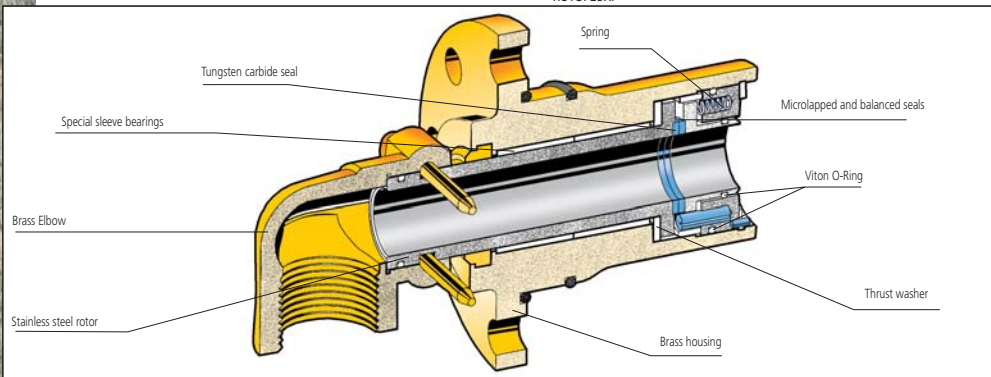
	Water Вода
	$3/4" \div 1 1/2"$ ▶ 10 bar ⇔ 150 PSI
	120°C ⇔ 250°F
	$3/4" \div 1 1/2"$
	100

**UK ROTOFLUX FOR CONTINUOUS CASTING APPLICATIONS**

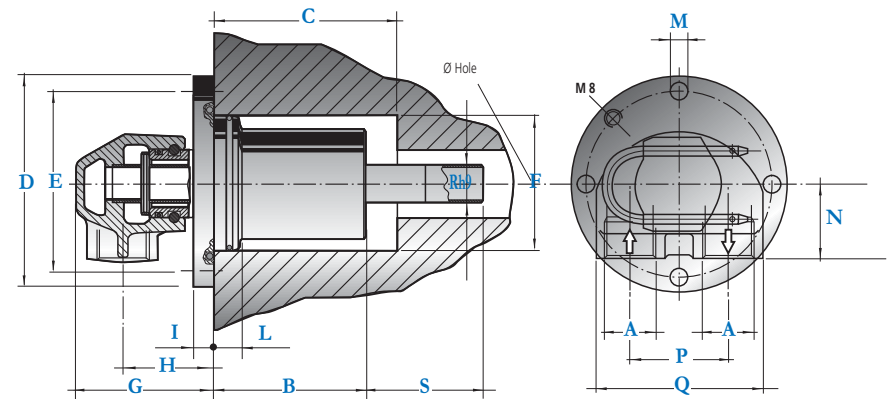
1 OR 2 PASSAGES, SIZES  $3/4"$  -  $1"$  -  $1 1/2"$   
 The unions of the model Z are specifically designed to be mounted inside the cylinders of the continuous casting line. The seals, in tungsten carbide for dirty water service, are balanced, lapped and set to withstand to pressure peaks caused by steam bubbles or bumps of different kind. The springs, located out of the fluid flow, avoid deposits and scales. Do not use the unions at max application limits without consulting ROTOFLUX.

**RU РОТАЦИОННЫЕ СОЕДИНЕНИЯ ROTOFLUX ДЛЯ ПРИМЕНЕНИЯ ПРИ НЕПРЕРЫВНОЙ РАЗЛИВКЕ СТАЛИ**

1 И 2 ПРОХОДА РАЗМЕРАМИ  $3/4"$  -  $1"$  -  $1 1/2"$   
 Ротационные соединения модели Z были созданы специально для крепления внутри цилиндра для продолжительной работы. Уплотнения из карбида вольфрама предназначены для работы в неочищенной воде, сбалансированы, сконструированы и установлены так, чтобы противостоять пикам давления, которые получаются из-за пузырей водяного пара или гидроударов различного типа. Пружины расположены вне потока жидкости, что позволяет избежать попадания на них накипи, осадка и насыпи. Не рекомендуется использовать изделия на максимальных возможностях применения, предварительно не проконсультировавшись со специалистами ROTOFLUX.



Номер заказа	Single passage unions Однопоточные соединения												Kg
	A	B	C	D	E	F	G	H	I	L	M	N	
Z20-301-60Z	G $3/4"$	60	63	88	71	50,10 - 50,20	70	52	8	16	9	28	1,5
Z25-301-60Z	G 1"	78	81	108	90	71 - 71,15	71	50	10	12,5	9	40	2,3
Z40-301-60Z	G $1 1/2"$	87,5	91	110	92	71 - 71,15	90	61	10	12,5	9	45	4,5



Номер заказа	Double passage unions Двухпоточные соединения														Kg		
	A	B	C	D	E	F	G	H	I	L	M	N	P	Q		Rh9	S
Z25-301-61Z-800	G $3/4"$	78	81	108	90	71-71,15	71	47	10	12,5	9	40	51	86	19	64	3
Z40-301-61Z-800	G 1"	87,5	91	110	92	71-71,15	91	62	10	12,5	9	45	64	108	28	64	5